



5
REGADERAS

23.4 litros por minuto.


HÍBRIDO

Funciona con calentadores solares.

NORDEN

CALENTADOR
29lyx

 DESIGNED IN SWEDEN

7 AÑOS DE GARANTÍA
+2 SERVICIOS GRATUITOS
INSTALANDO CON NORDEN

www.norden.com.mx

Calentador Instantáneo de Agua

NORDEN 29lyx

Disfruta de agua caliente con el calentador de agua 29lyx, diseñado para ofrecer máximo rendimiento y eficiencia energética.

Ficha Técnica

Calentador 29lyx NORDEN	
Identificación del Producto	
Modelo	29lyx
Tipo de producto	Calentador de agua instantáneo
Encendido	Automático
Aplicación recomendada	Grandes residencias
Servicios recomendados	Hasta 5 regaderas
Tipo de quemador	Tiro forzado
Cámara de combustión	Abierta
Gas y Energía	
Tipo de gas	Gas L.P. / Gas Natural
Presión de gas L.P.	2.74 kPa (27.94 gf/cm ²)
Presión de gas Natural	1.76 kPa (17.6 gf/cm ²)
Carga térmica	40.8 kW
Alimentación eléctrica	127 V ~ 60 Hz
Consumo eléctrico	40 W
Sistema de encendido	Pulso automático continuo
Consumo en espera (24 h)	0.00 kg / 0.00 L
Capacidad y Desempeño	
Capacidad de calentamiento	23.4 L/min
Eficiencia térmica	88%
Presión mínima de operación	0.0098 MPa
Rango de presión de agua	0.02 – 0.8 MPa
Presión máxima de trabajo	0.45 MPa (4.59 kgf/cm ²)
Instalación y Conexiones	
Tipo de control	Trasero
Tipo de escape	Forzado
Conexión de agua y gas	3/4"
Tipo de instalación	Lugares abiertos y ventilados
Compatibilidad	Monomandos y mezcladoras
Sistemas hidráulicos compatibles	Tinaco (sistema abierto) / Red directa (sistema cerrado)

Las especificaciones de los productos están sujetas a cambio sin previo aviso.

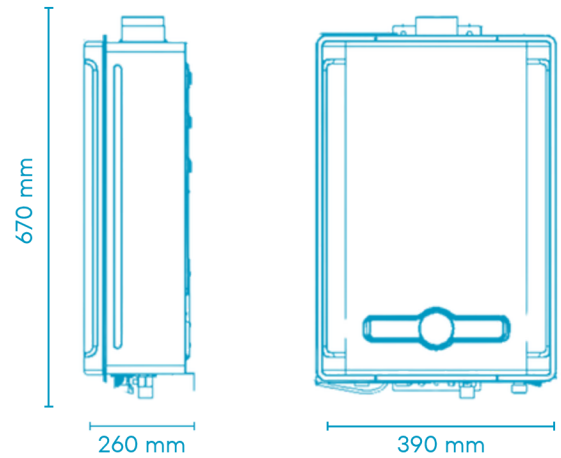
Garantía

Garantía estándar	4 años
Garantía extendida	7 años instalando con Norden

Condiciones Generales de la Garantía: conforme al manual, instalación correcta, presiones adecuadas, con bitácora de mantenimientos preventivos y refacciones originales Norden.

Dimensiones


Alto	Ancho	Fondo	Peso Neto
670 mm	390 mm	260 mm	22 kg



Eficiencia, seguridad y durabilidad en cada gota.

-  **PROTECCIÓN DE EXTINCIÓN DE FLAMA**
-  **PROTECCIÓN DE ENCENDIDO EN SECO**
-  **PROTECCIÓN DE SOBRECALENTAMIENTO**
-  **PROTECCIÓN ANTICONGELAMIENTO**
-  **ESTABILIZADOR DE FLUJO DE AGUA**
-  **SENSOR DE SEGURIDAD**
-  **NOM-003-ENER-2021**

Servicio Técnico



Escanea el código QR para instalación, soporte y atención especializada de tu producto.